

ALUMBRADO PÚBLICO LED - NUESTRO PORTFOLIO

ILC-SPL60-CPB



Ahorro energético y mejor calidad de luz. La luminaria LED SPL-60 permite un sustancial ahorro de energía y significativas mejoras en la calidad de luz.

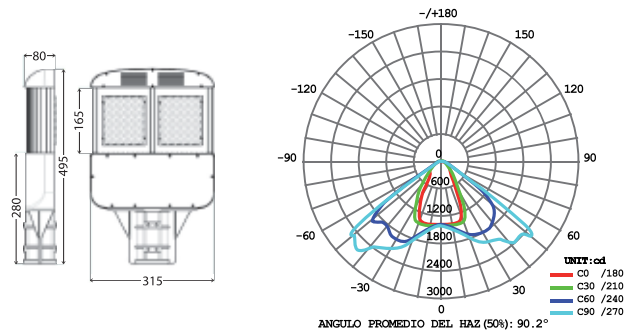
Consumo: 70 Watts

Duración: 50.000 horas ó >13 años de uso a razón de 10 horas diarias (*)

Luminosidad: 5700 lumens

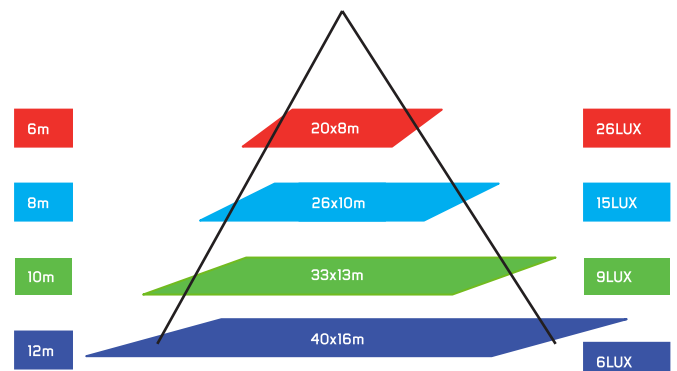
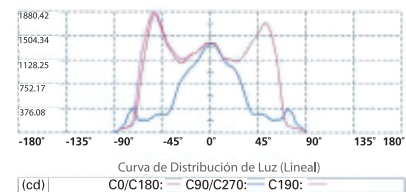
• Aplicaciones

La SPL-60 está recomendada para montarse a una altura entre 6 y 10 metros y con una distancia entre luminarias de 25 a 35 metros. En estas condiciones sustituye a lámparas convencionales HPS de 150w, resultando ideal para alumbrado de estacionamientos, jardines, centros comerciales y calles.



Modelo de 2 módulos de 30W = 60W/ Reemplaza HPS 150W

Tipo de LED	1 W high power LED
Potencia total LED	60W
Potencia total luminaria	70W
Eficiencia	85%
Eficiencia LEDs	95lm/W
Flujo lumínico	5700lm (Tj=25°C)
Indice de color (CRI)	Ra>75
Temperatura color (CCT)	Blanco cálido: 2700-3500K Blanco puro : 3500-4500K Blanco frío : 4500-7000K
Angulo del haz	Eje horizontal: 140°/ Eje vertical: 60°
Distribución de luz	Tipo asimétrica (bat wing)/ haz rectangular
Tensión de entrada	100-240 VAC
Frecuencia	47-63 Hz
Factor de potencia	> 0.9
Distorsión armónica (THD)	< 20 %
Materiales de fabricación	Aleación de aluminio y policarbonato
Grado de estanqueidad	IP65
Peso neto	6.9 Kg
Tiempo de vida	>50000 hrs



(*) Bajo condiciones estándar de uso.