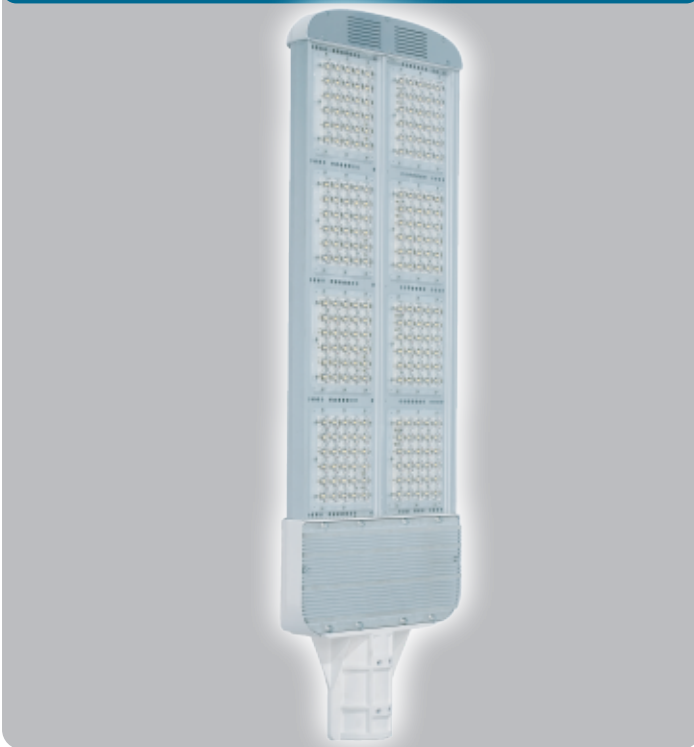


ALUMBRADO PÚBLICO LED - NUESTRO PORTFOLIO

ILC-SPL240-CPB



Máxima potencia lumínica en una luminaria de sorprendente bajo consumo y excelentes prestaciones. Esta luminaria sustituye ventajosamente a las convencionales de sodio o mercurio de 500 Watts, proporcionando una luz de mejor calidad.

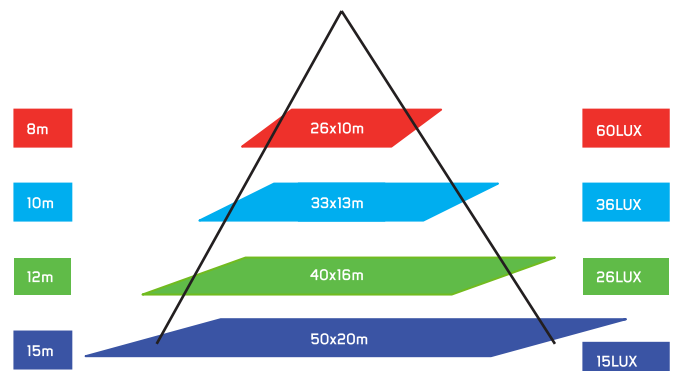
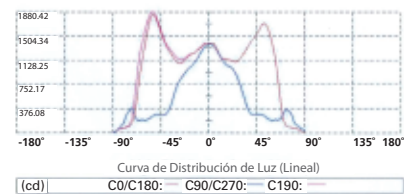
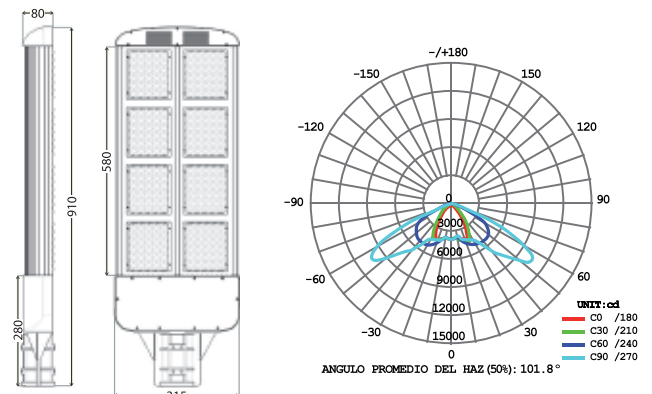
Consumo: 280 Watts

Duración: 50.000 horas ó >13 años de uso a razón de 10 horas diarias (*)

Luminosidad: 22800 lumens

• Aplicaciones

La SPL-240 está recomendada para montarse a una altura entre 12 y 15 metros y con una distancia entre luminarias de 25 a 35 metros o más. En estas condiciones sustituye ampliamente a lámparas HPS de 500 W, resultando ideal para alumbrado de plazas, centros comerciales a cielo abierto, estacionamientos, avenidas, autopistas, etc.



Modelo de 8 módulos de 30W = 240W/ Reemplaza 2 x HPS 250W

Tipo de LED	1 W high power LED
Potencia total LED	240W
Potencia total luminaria	280W
Eficiencia	85%
Eficiencia LEDs	95lm/W
Flujo lumínico	22800lm (Tj=25°C)
Índice de color (CRI)	Ra>75
Temperatura color (CCT)	Blanco cálido: 2700-3500K Blanco puro : 3500-4500K Blanco frío : 4500-7000K
Angulo del haz	Eje horizontal: 140°/ Eje vertical: 60°
Distribución de luz	Tipo asimétrica (bat wing)/ haz rectangular
Tensión de entrada	100-240 VAC
Frecuencia	47-63 Hz
Factor de potencia	> 0.9
Distorsión armónica (THD)	< 20 %
Materiales de fabricación	Aleación de aluminio y policarbonato
Grado de estanqueidad	IP65
Peso neto	14.2 Kg
Tiempo de vida	>50000 hrs

(*) Bajo condiciones estándar de uso.